



PN 1,0 (10 / <sup>2</sup>)  
,



5.1. ,  
 5.2. ,  
 5.3. .1.10  
 5.4. , ,

6. ,  
 6.1. ,  
 6.2. ,  
 6.3. :  
 - ;  
 - ;  
 - ;

6.4. , ,  
 6.5. ,  
 6.6. ,  
 6.7. ,  
 25 ± 10 °      24

**1.**

1.1. -  
 1.2. -  
 1.3. : 31 6 DN 50, 80, 100, 150; 200; 250; N 1,0  
 (10 / ²) 3721-003-08832266-2011  
 1.4. : N1,0 (10 / ²)  
 225° ( . 1).

N		10		
P		15±0,75		
	/ ²	10	9	8,5
	°	120	200	225
26-07-817-73				
2, 4				
-15° +40° ; +1° +40°				

1.5. ( . 2).

DN									≠	
	L	( )	( ¹ )	D <sub>0</sub>	D	D <sub>1</sub>	D <sub>2</sub>	d		
50	180	290	355	200*	160	125	102	18	4	13,3
80	210	365	480	250*	195	160	133			25,2
100	230	435	543		215	180	158		34,4	
150	280	608	778	240**	280	240	212	22	8	66,5
200	330	700	900	280**	335	295	268			111,0
250	450	830	1090		390	350	320		12	175,0

\* - . 1  
 \*\* - . 1  
 1.6. 3706-93.  
 1.7. 54432-2011.  
 1.8.

1,1 (11 / ²).  
 «D» 9544-93 ( . 3).

DN,	$\delta$
50	$0,30 \pm 0,015$
80	$0,48 \pm 0,024$
100	$0,60 \pm 0,030$
150	$0,90 \pm 0,045$
200	$1,2 \pm 0,06$
250	$1,5 \pm 0,075$

1.9 5762-2002, 53672-09;  
3721-003-08832266-2011.

1.10 4.

DN,				25 *
50	377	37,7	37,7	300
80	580	58,0	72,5	580
100	630	63,0	78,75	630
150	670	67,0	80,4	640
200	660	66,0	92,4	640
250	905	90,5	126,7	1010

\* ( ) 25

2.1. DN \_\_\_\_\_ 5762-2002 3721-003-08832266-2011

2.2. -3

2.3.

2.3.1. 12

18

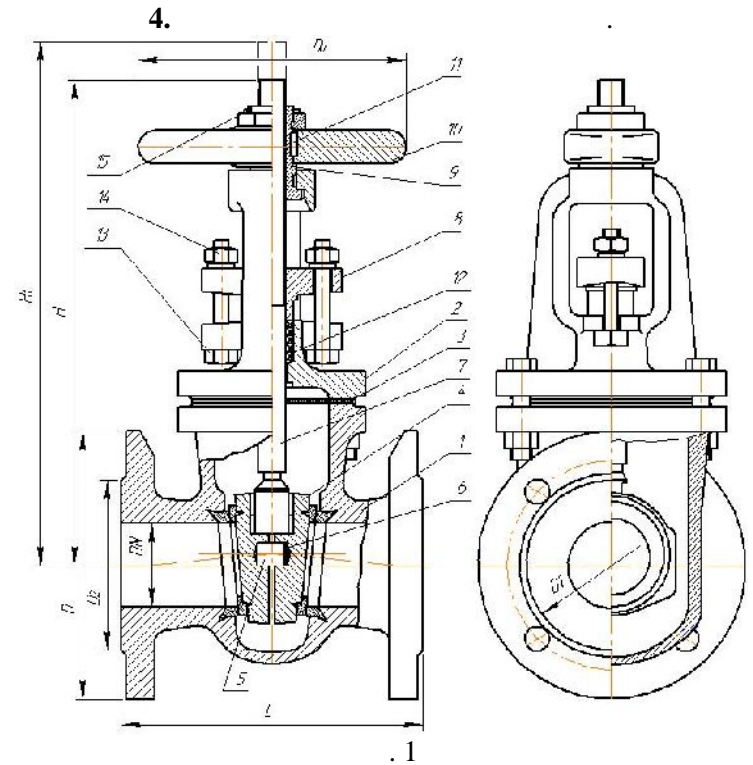
2.3.2. -12

2.3.3. 2500

3.

3.1.

3.2.



4.1. 1 - ; 2 - ; 3 - ; 4 - ; 5 - ; 6 - ; 7 - ; 8 - ; 9 - ; 10 - ; 11 - ; 12 - ; 13 - ; 14 - ; 15 - (DN50, DN80, DN100, DN150), (DN200,250)

4.2.

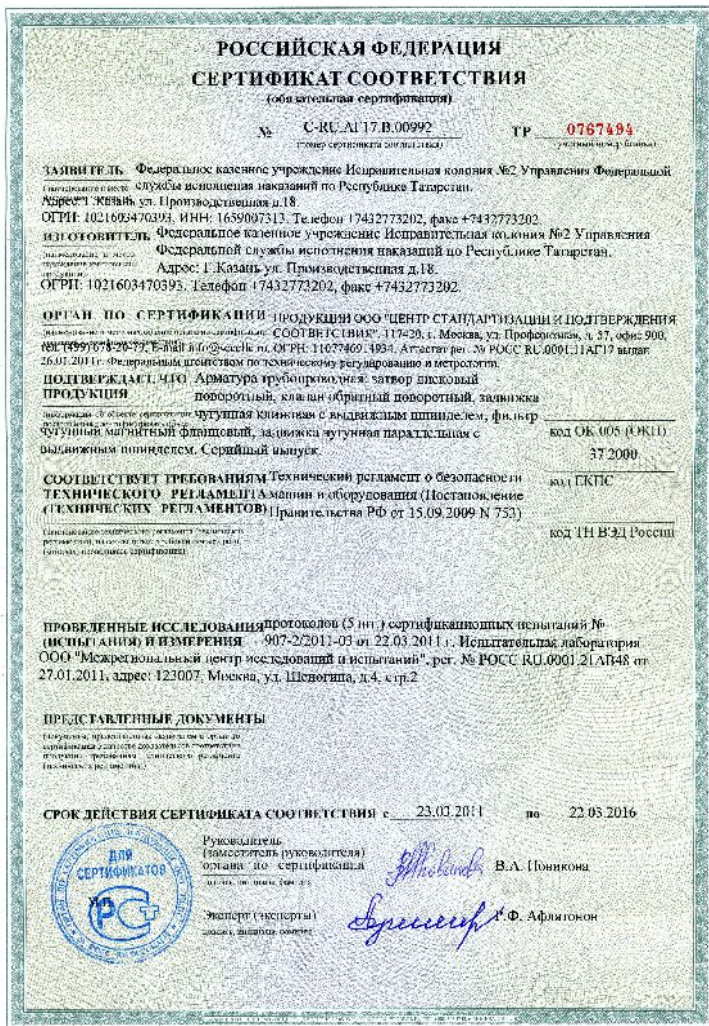
4.3.

4.4. .12, .8

.13 14. .4

4.5. .6 , .5

.7 , .9



476614



, 420022, , -2, , 18.

. ( 843 ) 278-24-35

. ( 843 ) 277-32-40, 278-96-49 e-mail: [market-ik2@mail.ru](mailto:market-ik2@mail.ru)

[www.kazan-zadvigka.ru](http://www.kazan-zadvigka.ru) ;

www.ik2-kaz.ru, www. 2-

7.

7.1.

6.

6

	-	-	-
1.	-	-	-
2.	-	-	-
3.	-	-	-

8.

8.1.

8.2.

9.

-2